



PIKELY MŰHELY

CSEMPE MANUFAKTÚRA



A MŰHELY

Manufaktúránk története 2020 őszén kezdődött. A csempék és mi ekkor kezdtünk közös fogalomként megjelenni az elképzelt jövőnkben. Gyakorlatilag az elhivatottságon és szaktudáson kívül semmi nem volt meg a most már működő manufaktúrából. Az elhatározásból lassan lépések lettek, amik a formálódó terv lényeges részévé váltak.



Négy év tervezgetés és tőkeszerzés után, 2020 májusában végre elindultunk. Több hónap kísérletezésre volt szükség ahhoz, hogy a terveink és a gyakorlat kezdet fogjanak egymással. Az addig csak fejben és papíron létező formák egymás után valósultak meg a műhelyasztal gránitján.

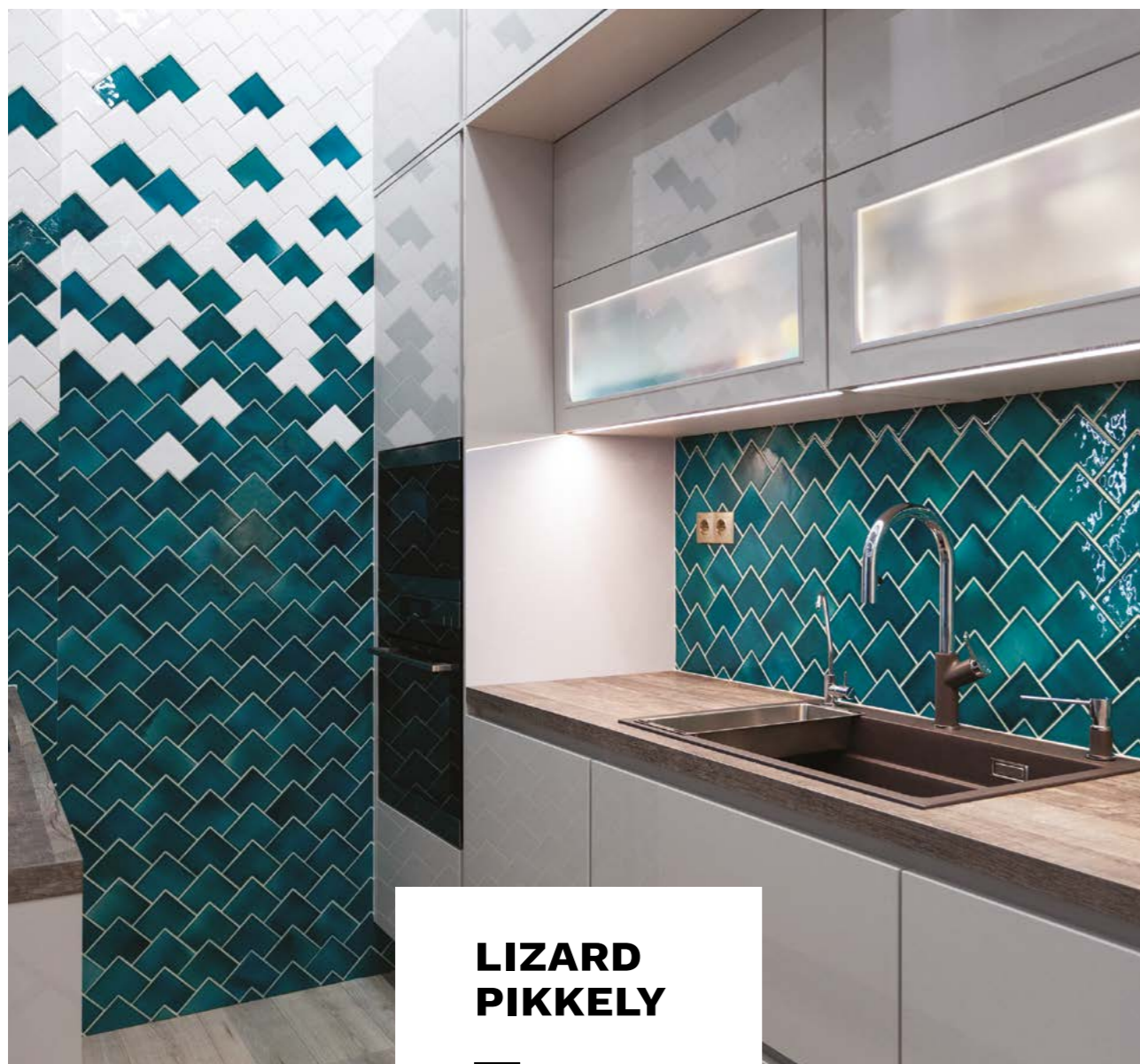
MIÉRT PIKKELY?

A pikkelyek csodálatos páncéljai a körülöttünk lévő világnak. Megvédik, amit óvni kell, elrejtik azt, ami lágy vagy sérülékeny, és díszítik, amit megmutatni érdemes. Számtalan előfordulási formájával képes megannyi feladatot ellátni, és ahány formában létezik, annyi féleképpen idomul viselőjéhez.

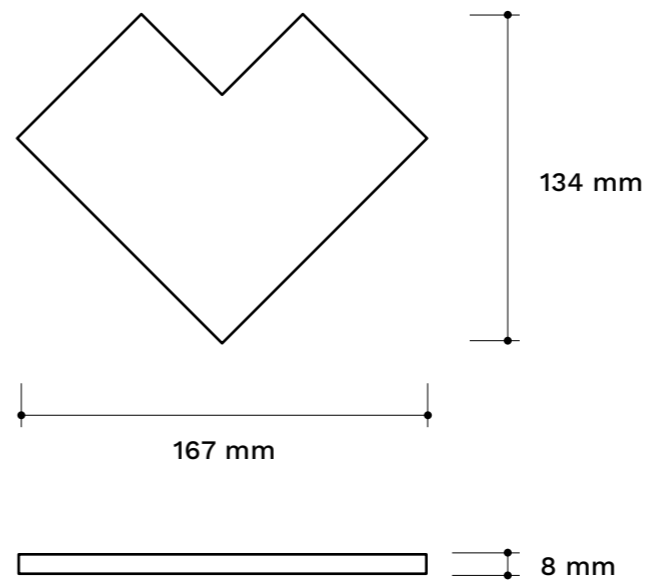
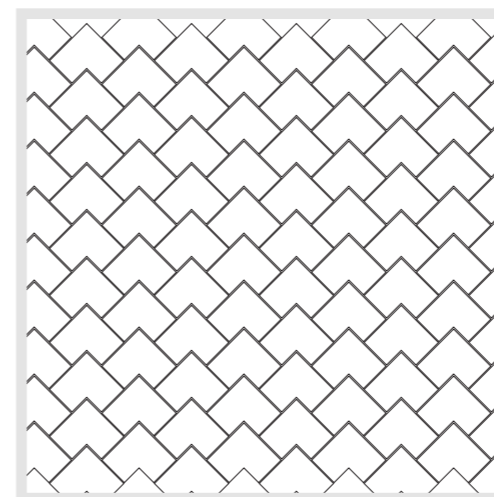


Számtalan alakjuk kimeríthetetlen mennyiségű inspirációt hordoz számunkra. A vízi és szárazföldi világ pikkelyein kívül geometrikus falpikkelyeket is készítünk, amik a mértani és kristály világ szépségeit és szabályszerűségeit írják az otthonok falára.





**LIZARD
PIKKELY**



MÉRET | SIZE 16,7 x 13,4 cm

AJÁNLOTT | RECOMMENDED

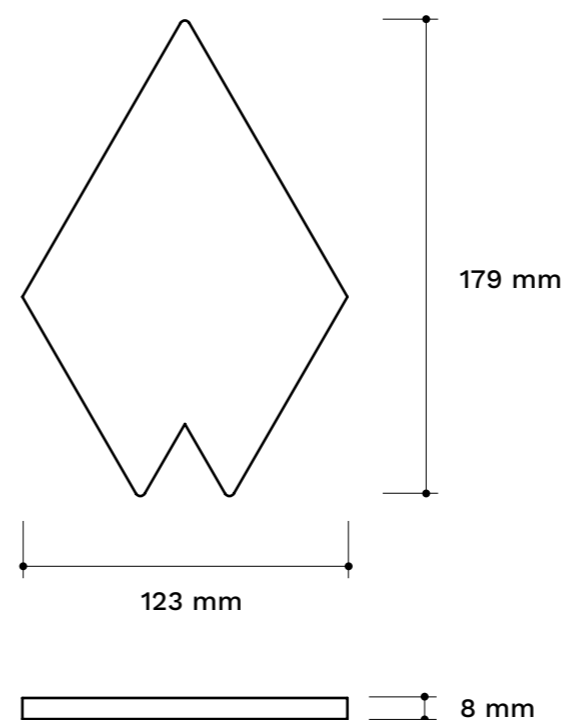
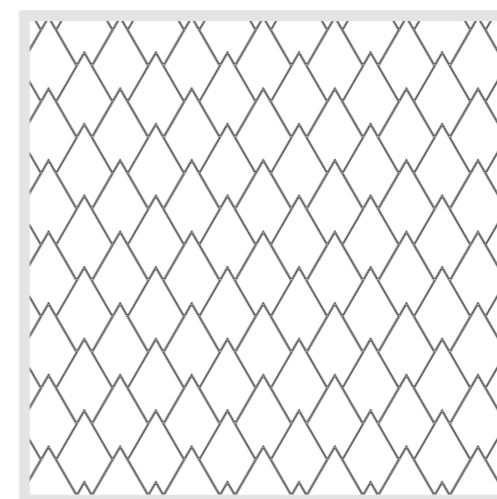
- fal | wall
- ∅ padló | floor
- konyha | kitchen
- fürdőszoba | bathroom
- ∅ medence | pool
- * kültér | outdoor

MÁZ: SUPERNOVA





SÁRKÁNY PIKKELY

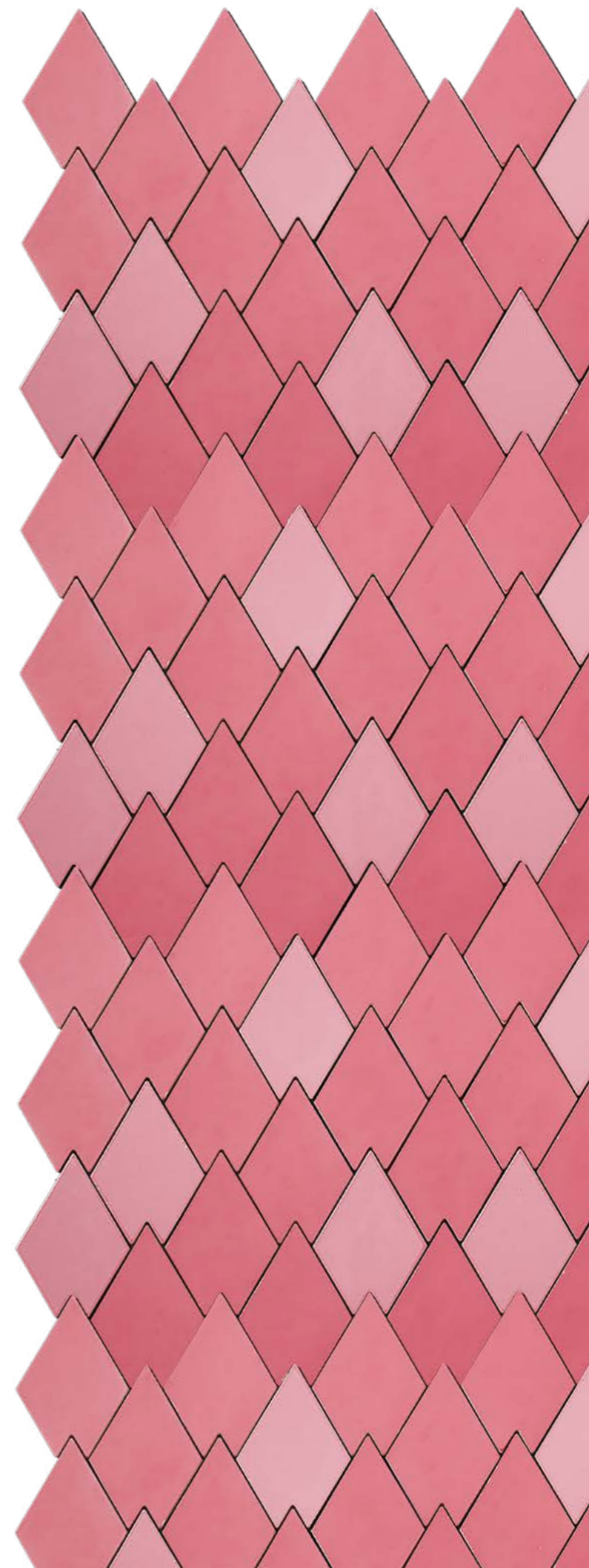


MÉRET | SIZE 12,3 x 17,9 cm

AJÁNLOTT | RECOMMENDED

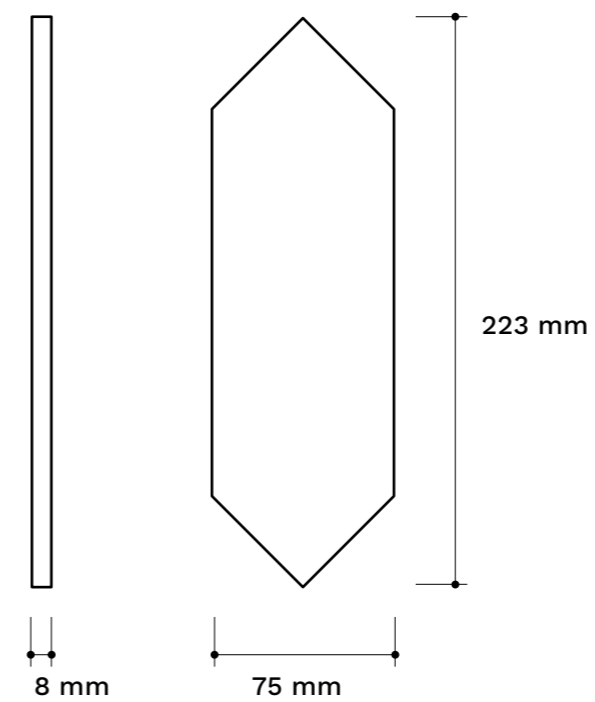
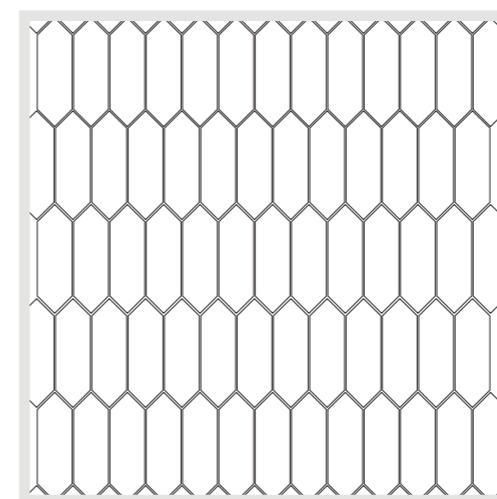
- fal | wall
- padló | floor
- konyha | kitchen
- fürdőszoba | bathroom
- medence | pool
- * kültér | outdoor

MÁZ: #SZ2A / FÉNYES / MATT





**SZIÁMI
PIKKELY**



MÉRET | SIZE 7,5 x 22,3 cm

AJÁNLOTT | RECOMMENDED

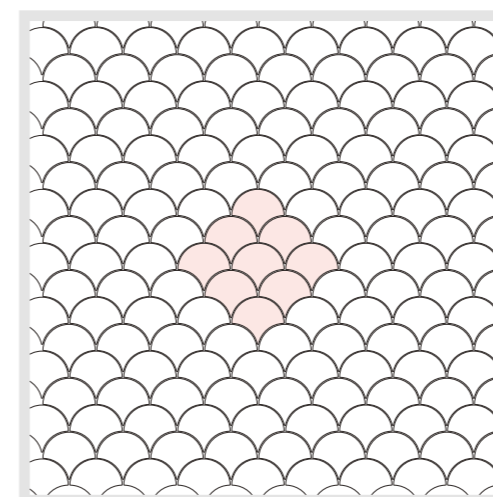
- fal | wall
- ∅ padló | floor
- konyha | kitchen
- fürdőszoba | bathroom
- ∅ medence | pool
- * kültér | outdoor

MÁZ: TIFFANY GRÜN TÜRKIZ

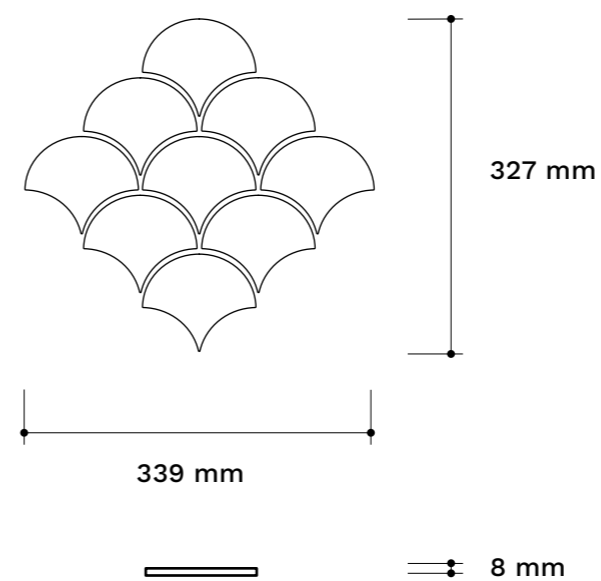




**HAL
PIKKELY**



MÁZ: #SZ 3A, B, C / MATT



BLOKK MÉRET | BLOCK SIZE 33,9 x 32,7 cm

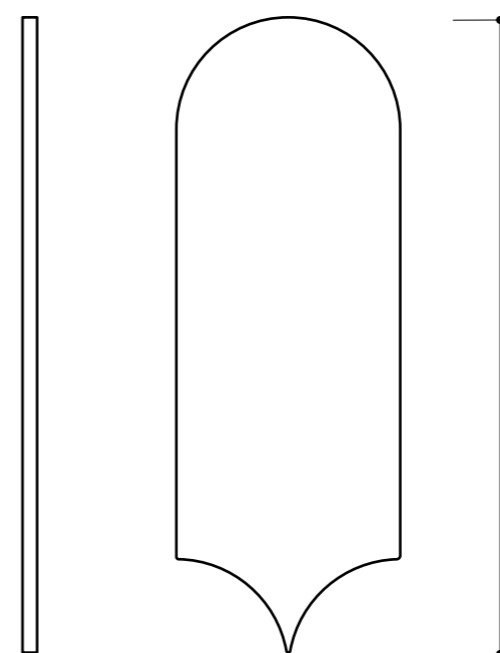
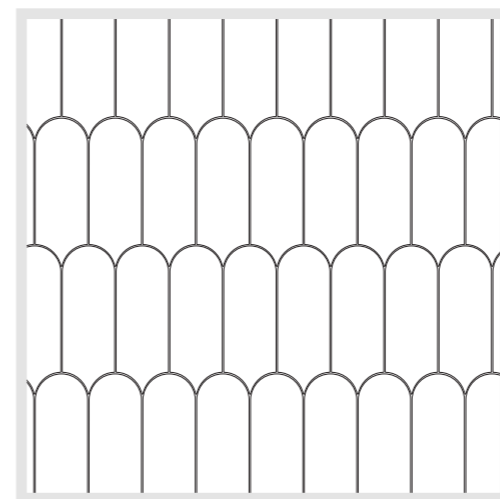
AJÁNLOTT | RECOMMENDED

- fal | wall
- ∅ padló | floor
- konyha | kitchen
- fürdőszoba | bathroom
- ∅ medence | pool
- * kültér | outdoor





**NAGY HAL
PIKKELY**



8 mm 115 mm

325 mm

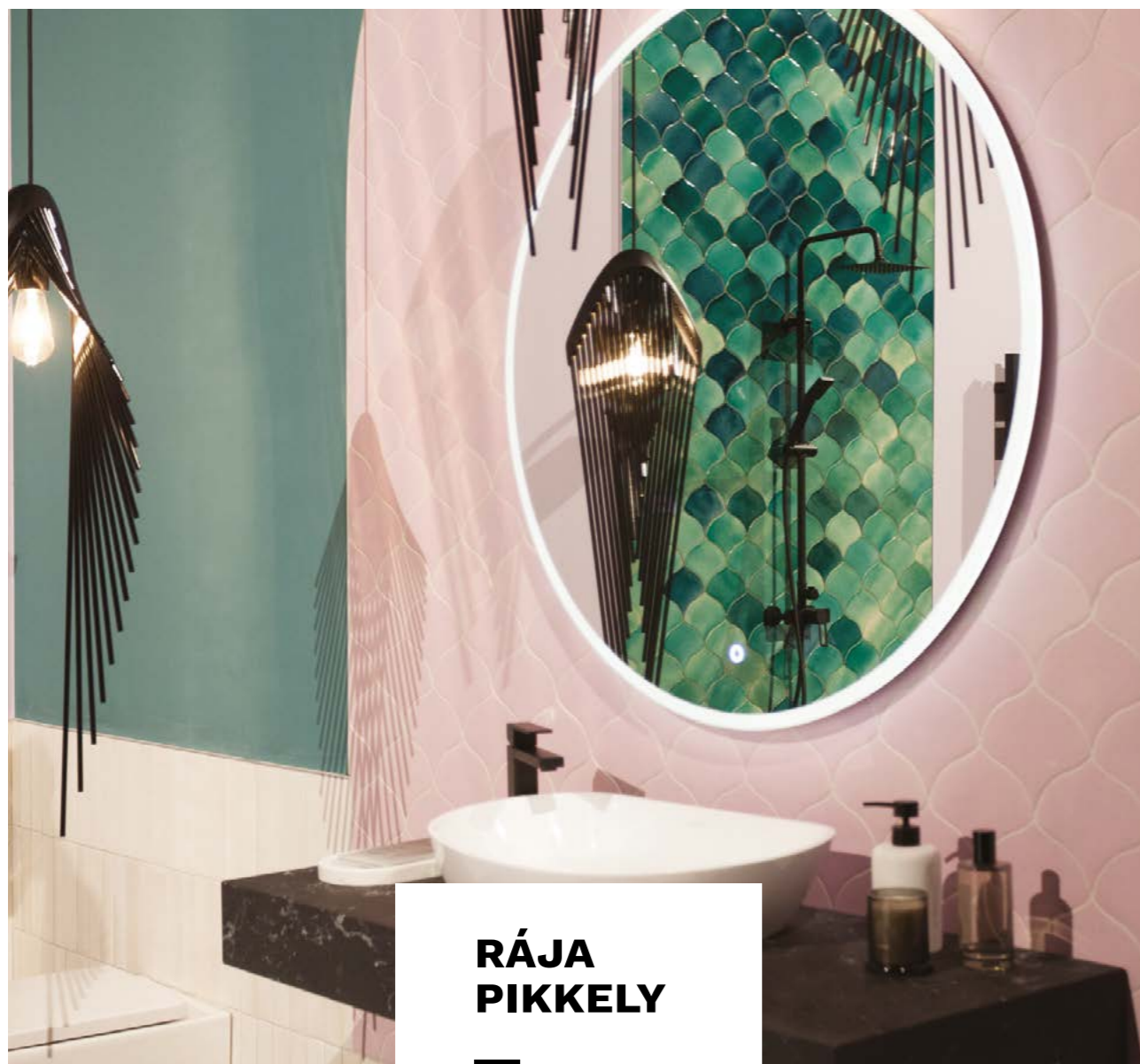
MÉRET | SIZE 11,5 x 32,5 cm

AJÁNLOTT | RECOMMENDED

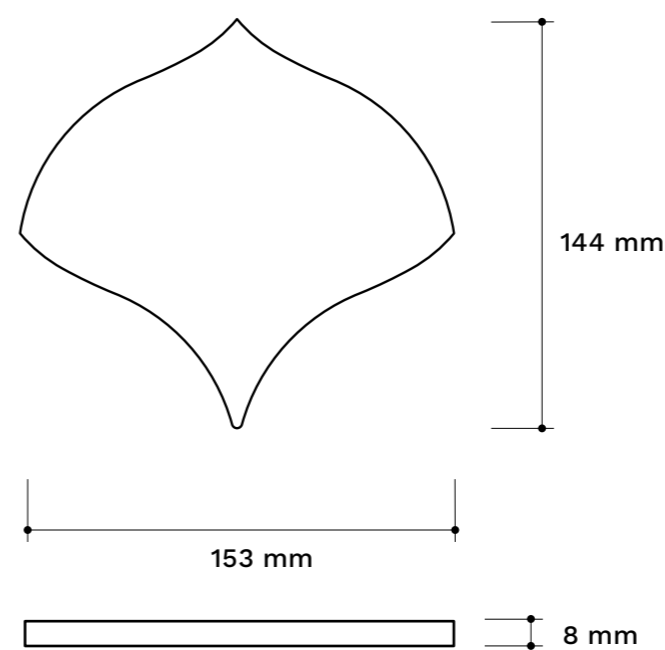
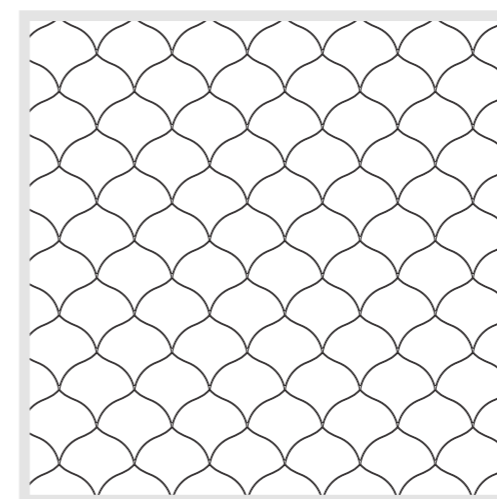
- fal | wall
- ∅ padló | floor
- konyha | kitchen
- fürdőszoba | bathroom
- ∅ medence | pool
- * kültér | outdoor

MÁZ: # SZ 3A, B, C / MATT





**RÁJA
PIKKELY**

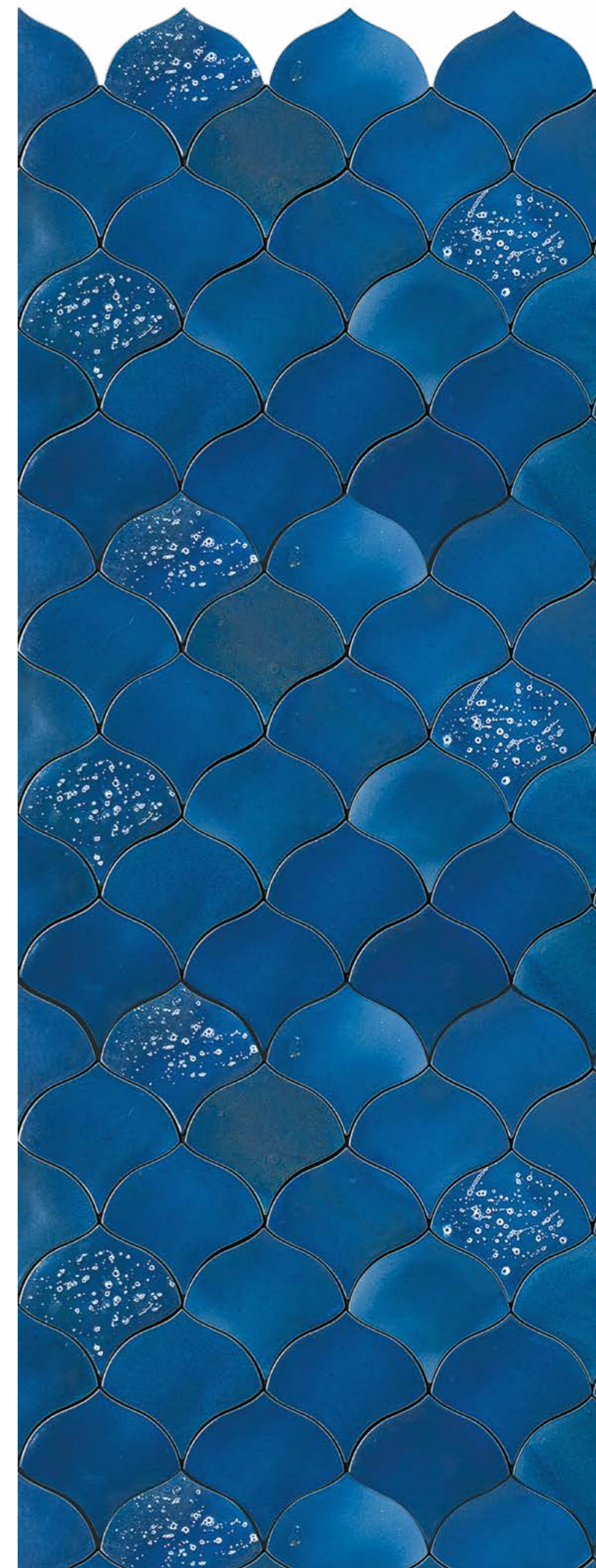


MÉRET | SIZE 15,3 x 14,4 cm

AJÁNLOTT | RECOMMENDED

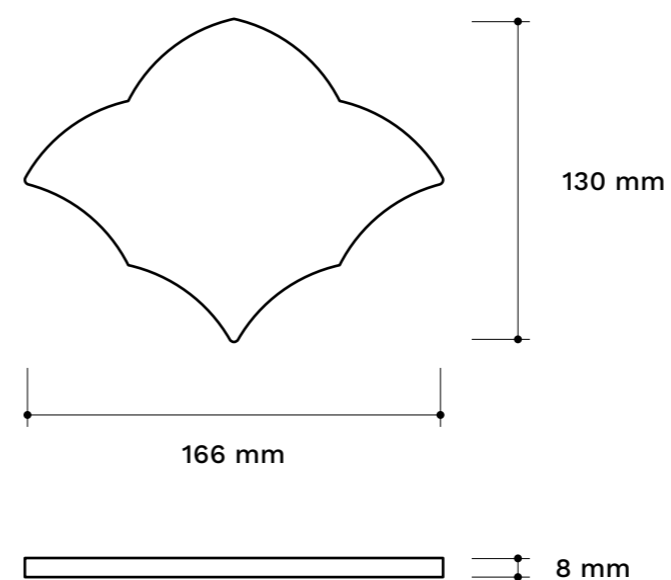
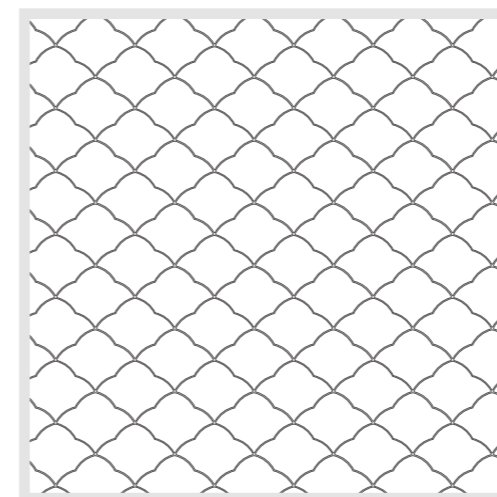
- fal | wall
- padló | floor
- konyha | kitchen
- fürdőszoba | bathroom
- medence | pool
- * kültér | outdoor

MÁZ: AZURIT





CIFRÁJA PIKKELY



MÉRET | SIZE 16,6 x 13 cm

AJÁNLOTT | RECOMMENDED

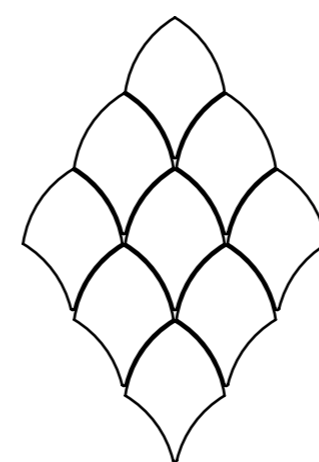
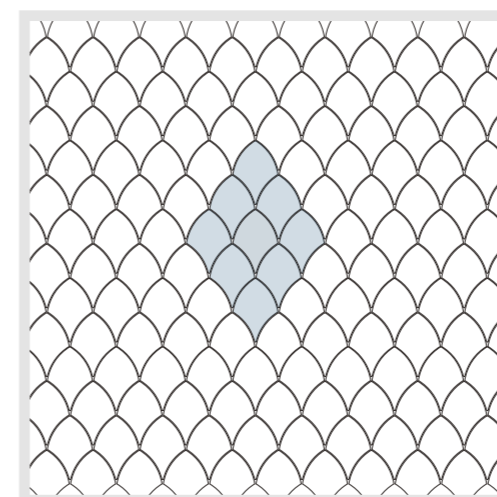
- fal | wall
- padló | floor
- konyha | kitchen
- fürdőszoba | bathroom
- medence | pool
- ✳ kültér | outdoor

MÁZ: MARINA





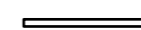
**SIKLÓ
PIKKELY**



283 mm



325 mm



8 mm

BLOKK MÉRET | BLOCK SIZE 28,3 x 32,5 cm

AJÁNLOTT | RECOMMENDED

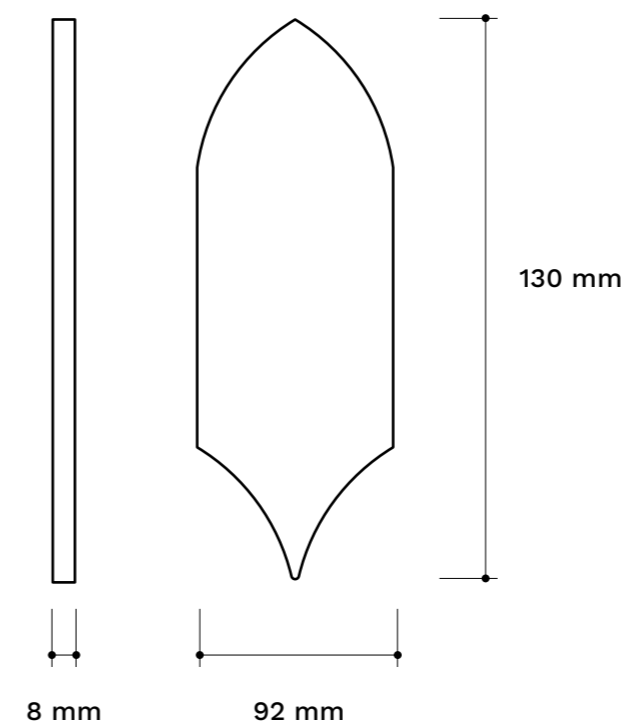
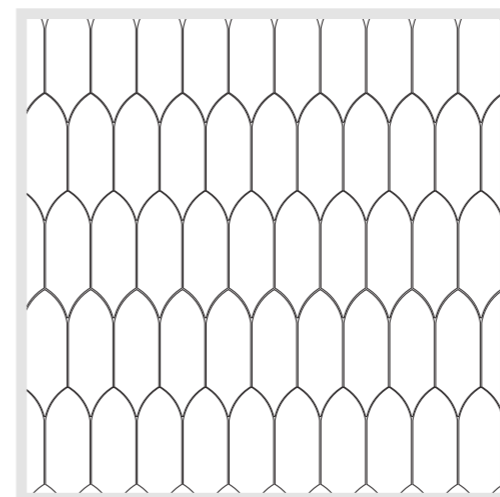
- fal | wall
- ∅ padló | floor
- konyha | kitchen
- fürdőszoba | bathroom
- ∅ medence | pool
- * kültér | outdoor

MÁZ: KÉK #SZ29 12% | FHÉR VBC 13





**NAGY SIKLÓ
PIKKELY**



MÉRET | SIZE 9,2 x 13 cm

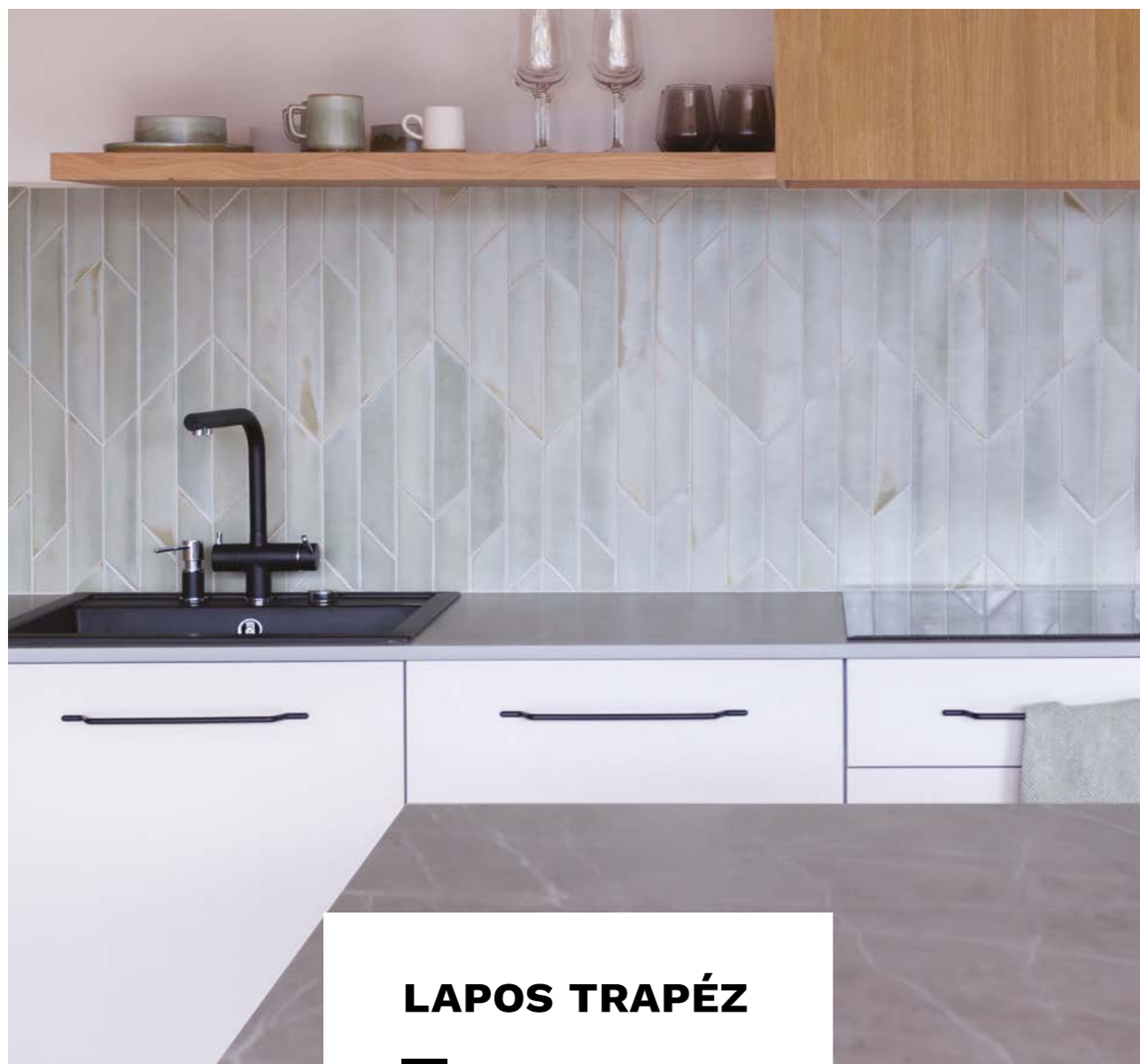
AJÁNLOTT | RECOMMENDED

- fal | wall
- ∅ padló | floor
- konyha | kitchen
- fürdőszoba | bathroom
- ∅ medence | pool
- ✱ kültér | outdoor

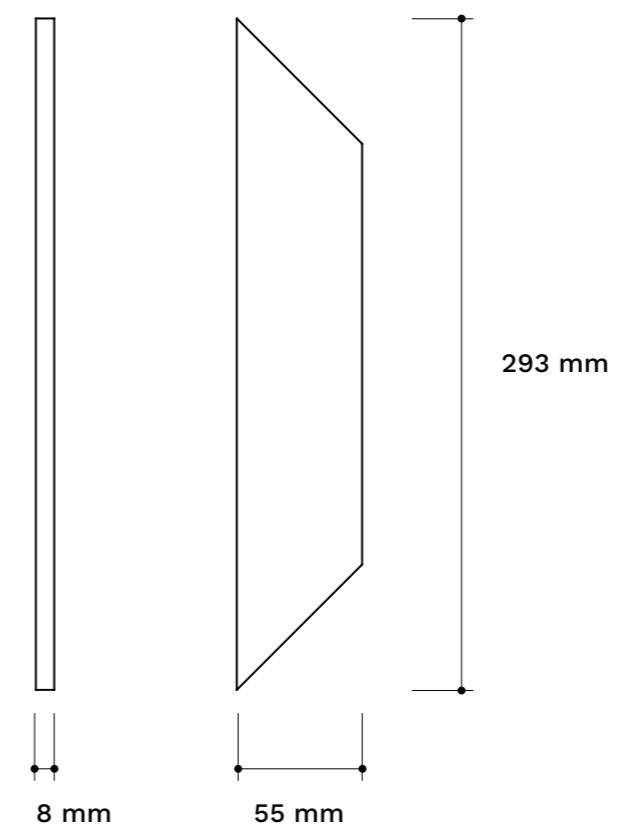
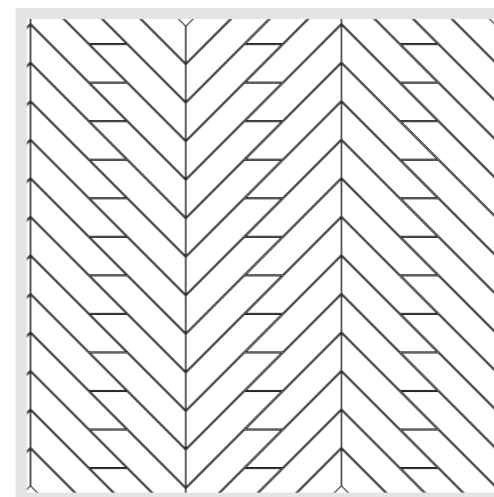
MÁZ: KÉK #SZ29 12% | FHÉR VBC 13







LAPOS TRAPÉZ



MÉRET | SIZE 5,5 x 29,3 cm

AJÁNLOTT | RECOMMENDED

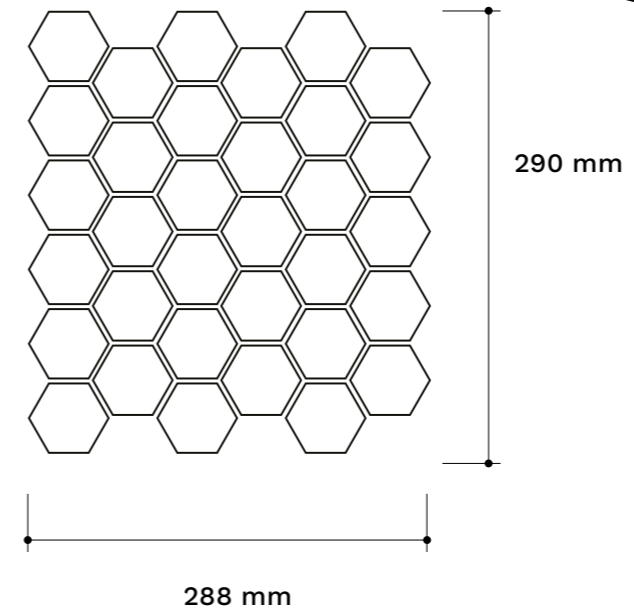
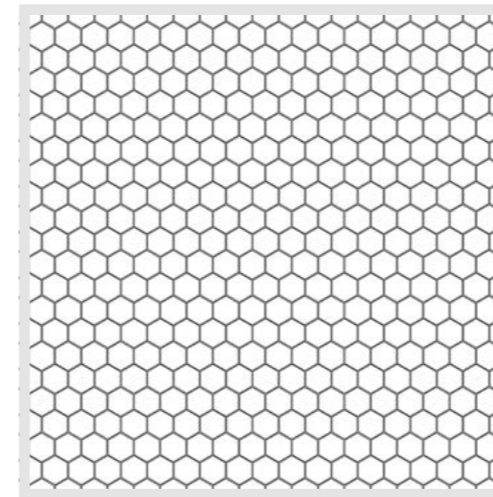
- fal | wall
- ∅ padló | floor
- konyha | kitchen
- fürdőszoba | bathroom
- ∅ medence | pool
- * kültér | outdoor

MÁZ: MALACHIT





HEXAGON



MÉRET | SIZE 28,8 x 29 cm

AJÁNLOTT | RECOMMENDED

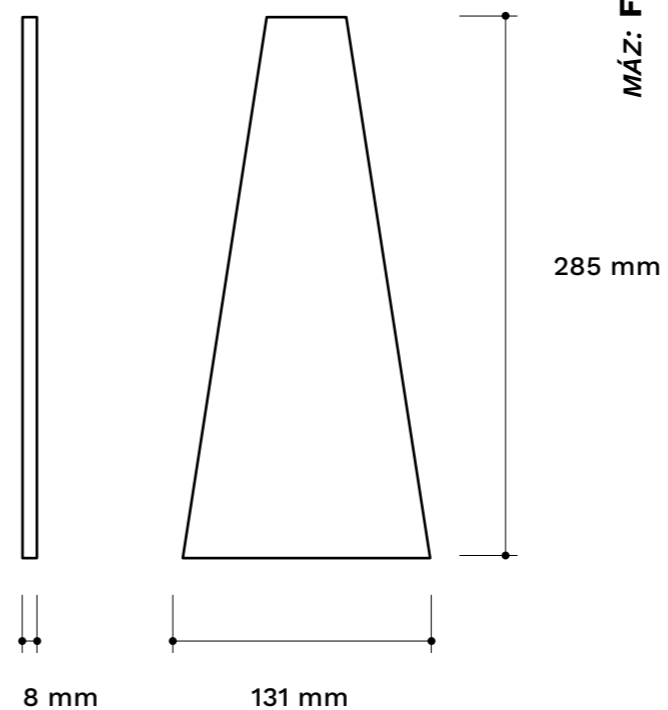
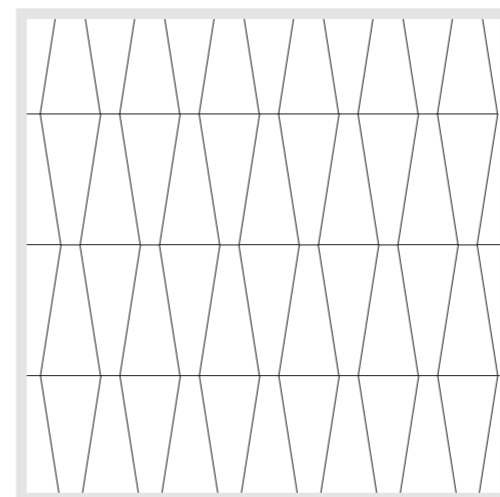
- fal | wall
- ∅ padló | floor
- konyha | kitchen
- fürdőszoba | bathroom
- ∅ medence | pool
- * kültér | outdoor

MÁZ: SÖTÉT KÉK: # SZ29 12% | VILÁGOS KÉK: # SZ29C





ÓRIÁS TRAPÉZ



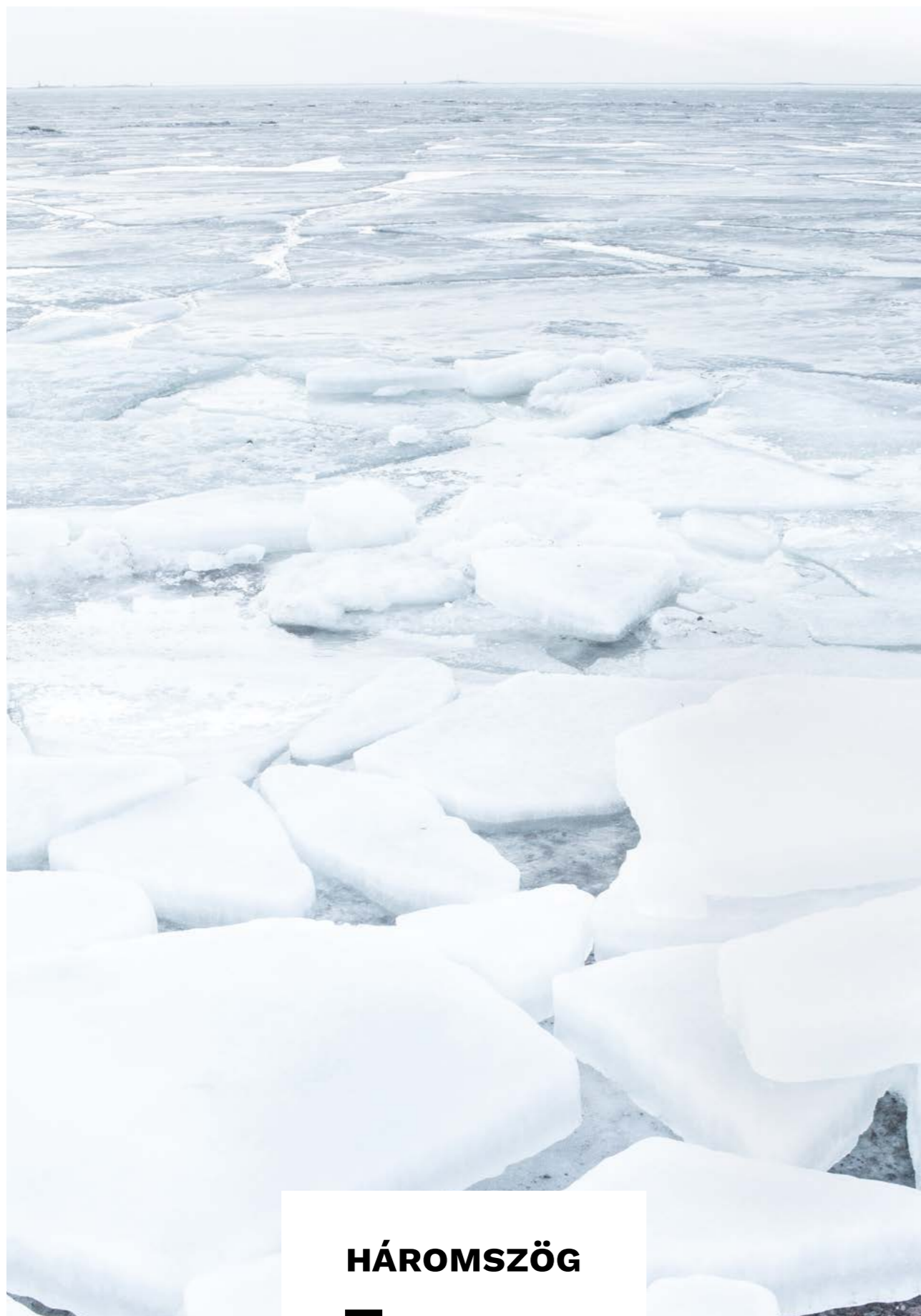
MÉRET | SIZE 13,1 x 28,5 cm

AJÁNLOTT | RECOMMENDED

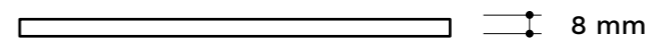
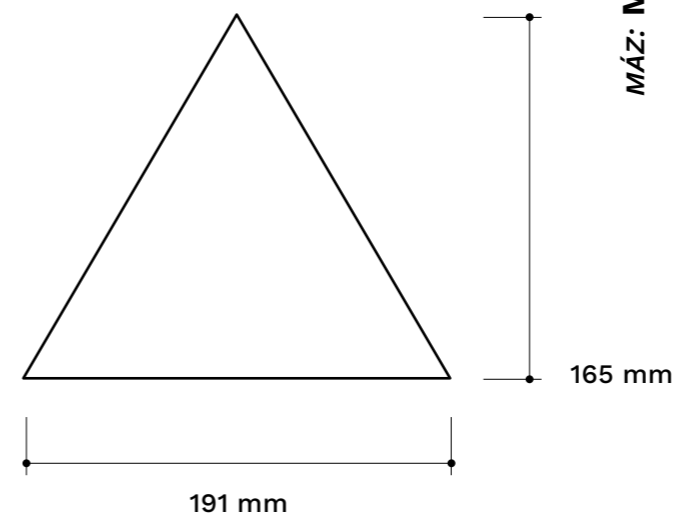
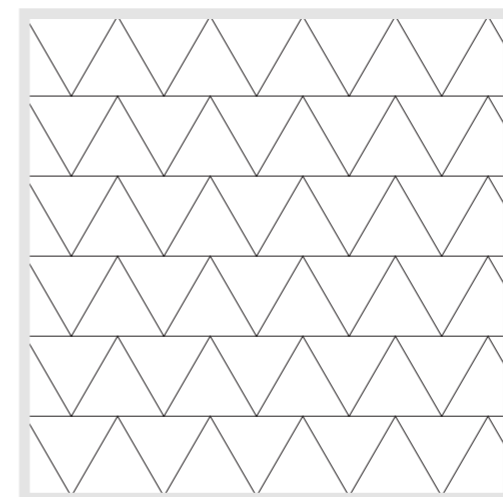
- fal | wall
- ∅ padló | floor
- konyha | kitchen
- fürdőszoba | bathroom
- ∅ medence | pool
- * kültér | outdoor

MÁZ: FEHÉR / MATT | FEHÉR / FÉNYES | FEHÉR MÁK





HÁROMSZÖG



MÉRET | SIZE 19,1 x 16,5 cm

AJÁNLOTT | RECOMMENDED

- fal | wall
- padló | floor
- konyha | kitchen
- fürdőszoba | bathroom
- medence | pool
- * kültér | outdoor

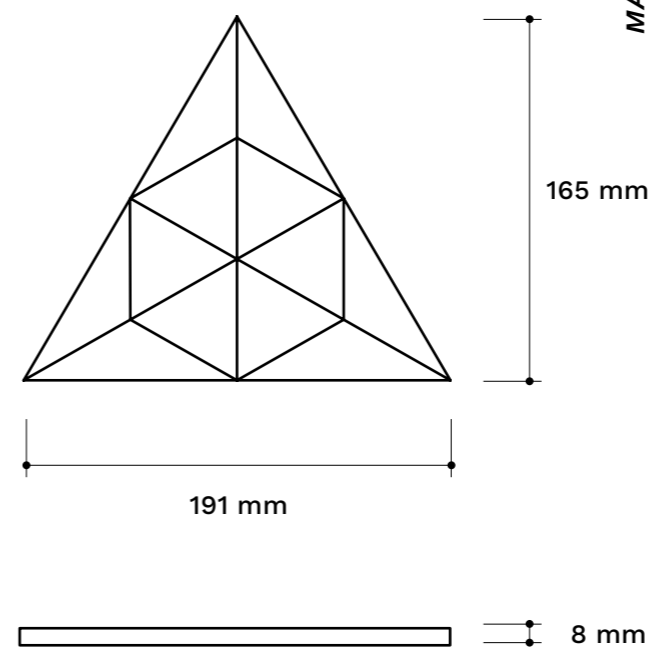
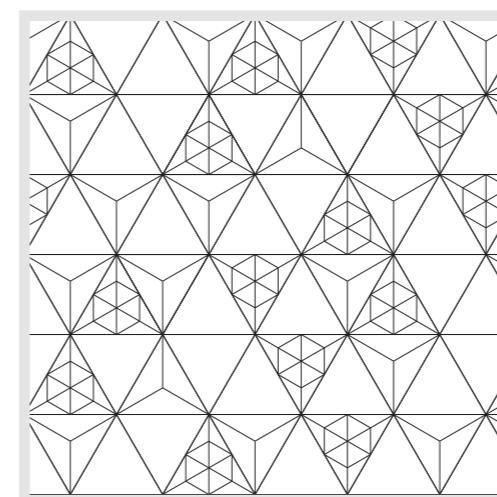
MÁZ: MARINA | AZURIT | FEHÉR | FÉNYES | ROSA







**PLASZTIKUS
HÁROMSZÖG**



MÉRET | SIZE 19,1 x 16,5 cm

AJÁNLOTT | RECOMMENDED

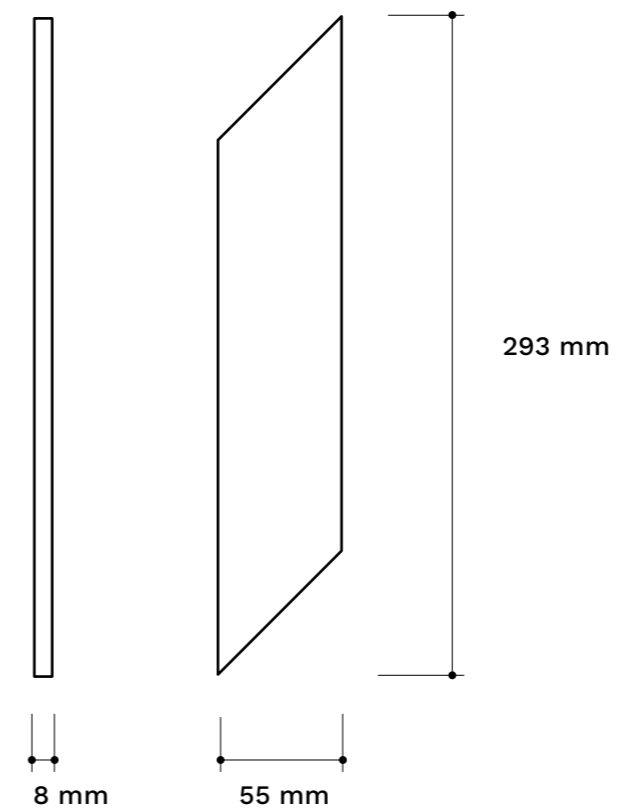
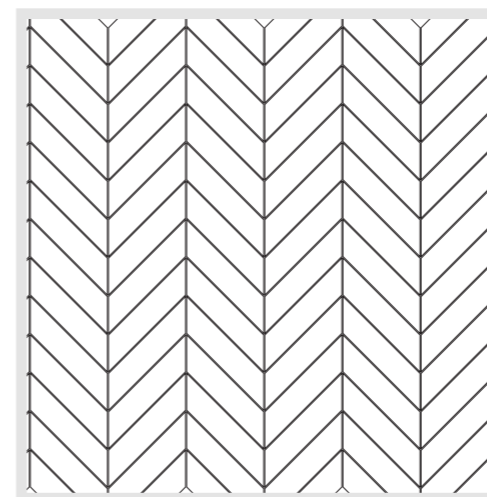
- fal | wall
- padló | floor
- konyha | kitchen
- fürdőszoba | bathroom
- medence | pool
- * kültér | outdoor

MÁZ: MARINA | AZURIT | FEHÉR / FÉNYES | ROSA





**HALSZÁLKA
PIKKELY**



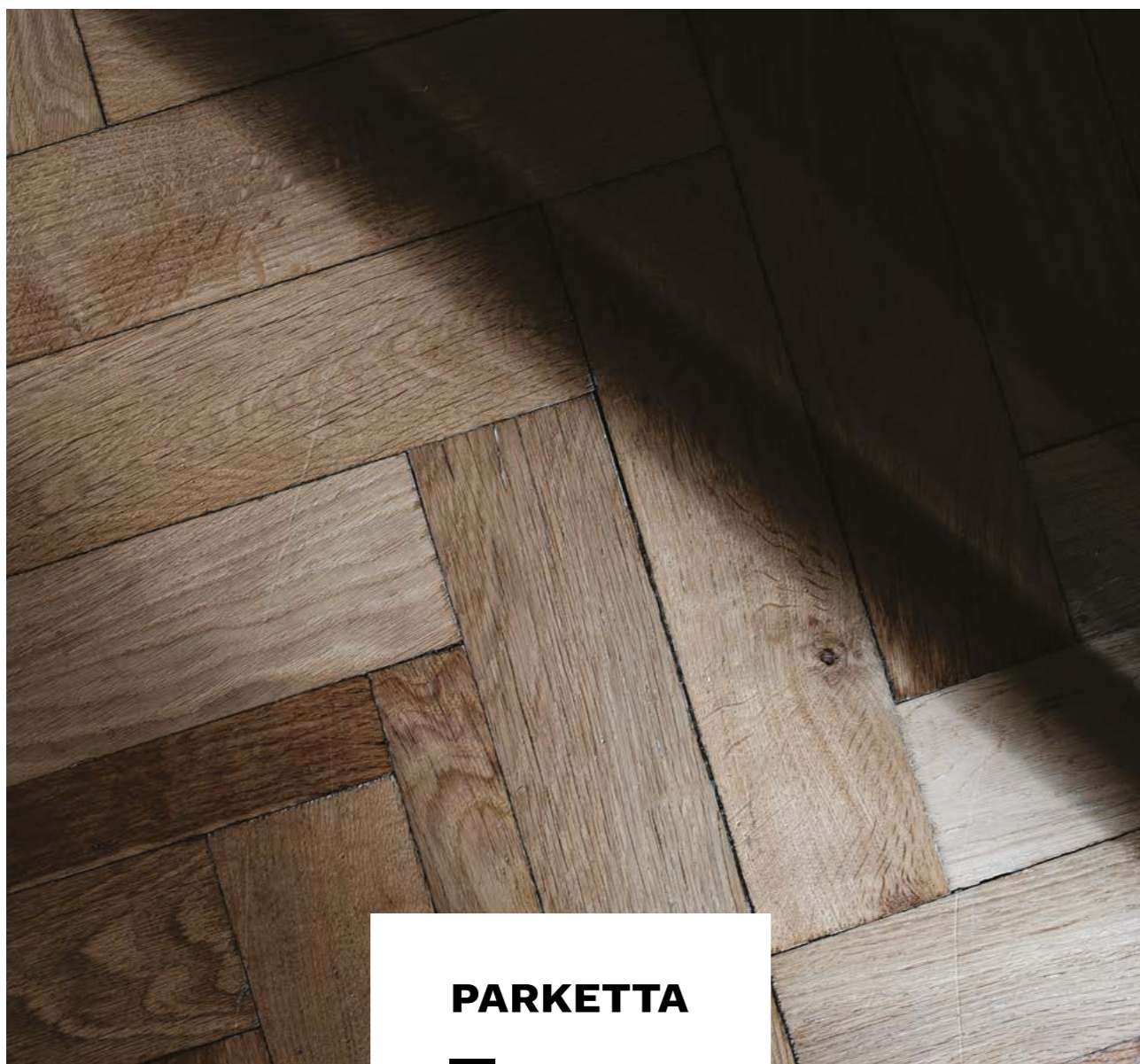
MÉRET | SIZE 5,5 x 29,3 cm

AJÁNLOTT | RECOMMENDED

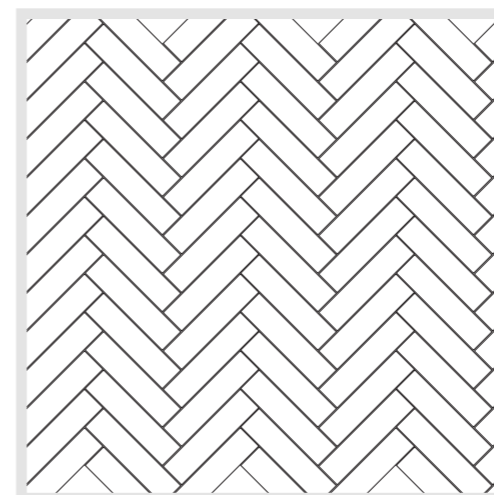
- fal | wall
- ∅ padló | floor
- konyha | kitchen
- fürdőszoba | bathroom
- ∅ medence | pool
- ✱ kültér | outdoor

MÁZ: VILÁGOS TÜRKIZ KÉK 7%

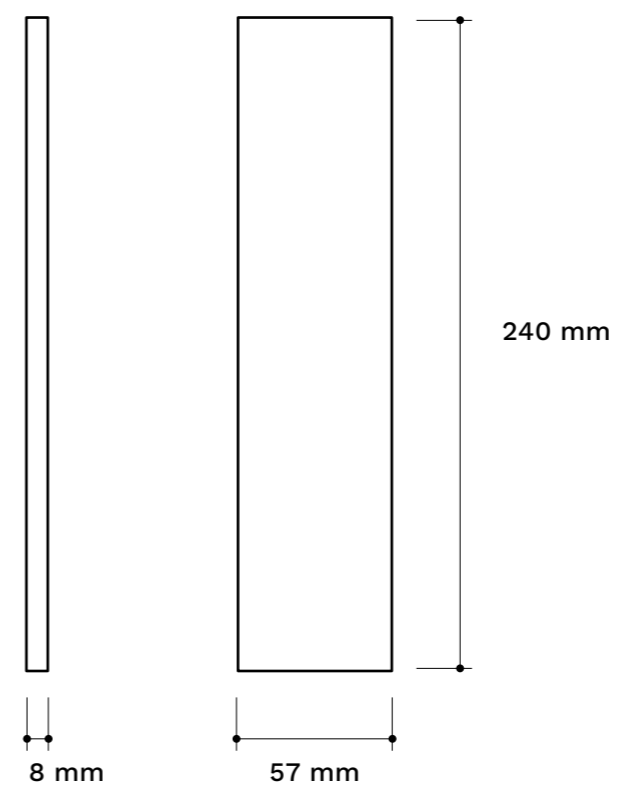




PARKETTA



MÁZ: TIFFANY GRÜN



MÉRET | SIZE 5,7 x 24 cm

AJÁNLOTT | RECOMMENDED

- fal | wall
- ∅ padló | floor
- konyha | kitchen
- fürdőszoba | bathroom
- ∅ medence | pool
- ✱ kültér | outdoor



MÁZAINK

MÁZAINK

RÓZSASZÍN

#sz01A #sz01B #sz01C #sz01D



SÖTÉT LAZAC

#sz03A #sz03B #sz03C #sz03D #sz03E



RÓZSASZÍN LAZAC

#sz01 SZ03A #sz01 SZ03B #sz01 SZ03C #sz01 SZ03A #sz01 SZ03B #sz01 SZ03C



RÓZSASZÍN LAZAC / MATT TARNSZPARENS

#sz01 SZ03A #sz01 SZ03B #sz01 SZ03C #sz01 SZ03A #sz01 SZ03B #sz01 SZ03C



PUNCS

#sz01 SZ04A #sz01 SZ04B #sz01 SZ04C #sz01 SZ04D #sz01 SZ04E



BORDÓ

#sz01 7% #sz01 9% #sz01 0,25% #sz05A #sz05B #sz05C



VIOLA

#sz01 7% #sz01 9% #sz01 0,25% #sz05A #sz05B #sz05C



BARACK

#sz11A #sz11B #sz11C #sz13A #sz13B #sz13C



CITROMSÁRGA

#sz11A #sz11B #sz11C #sz13A #sz13B #sz13C



MÁZAINK

KOBALTKÉK

#SZ12A #SZ01B #SZ01C



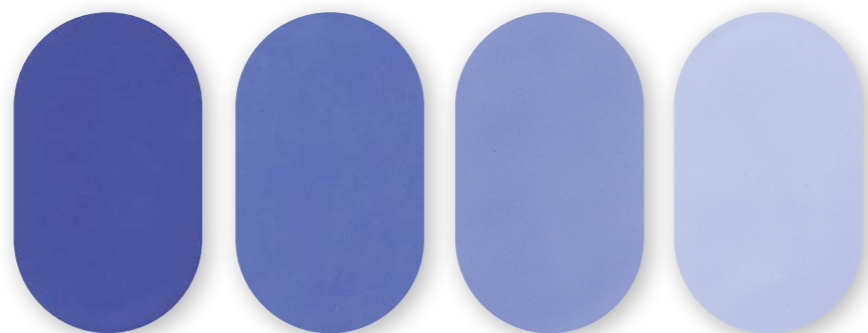
KIRÁLYKÉK

#SZ29 12% #SZ29 9% #SZ29 7% #SZ29A #SZ29B #SZ29C



KÉK / FÉNYES FEHÉR

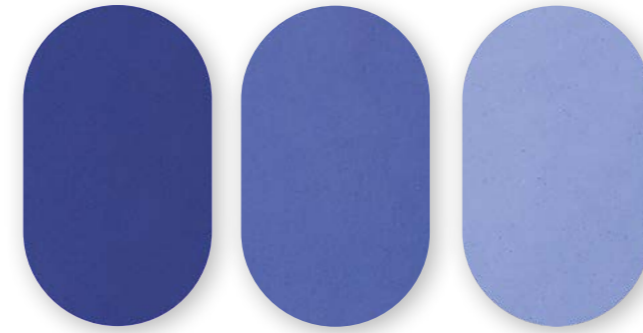
#SZ15 7% #SZ15A #SZ15B #SZ15C



MÁZAINK

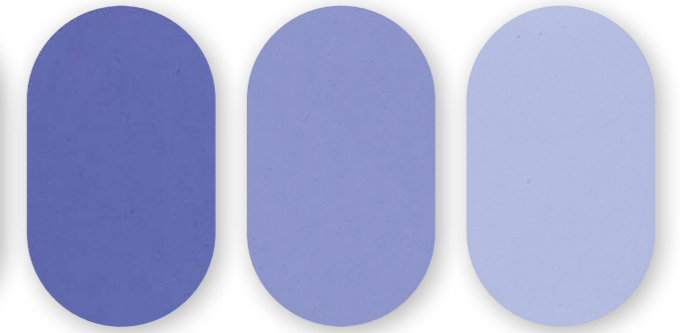
LILÁSKÉK / MATT

#SZ23A #SZ23B #SZ23C



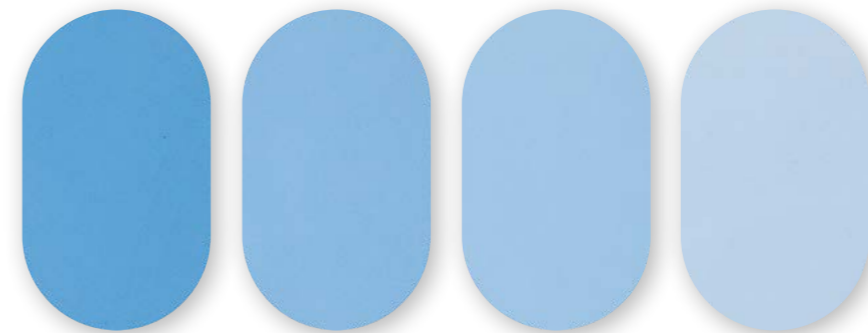
LILÁSKÉK / FÉNYES

#SZ23A #SZ23B #SZ23C



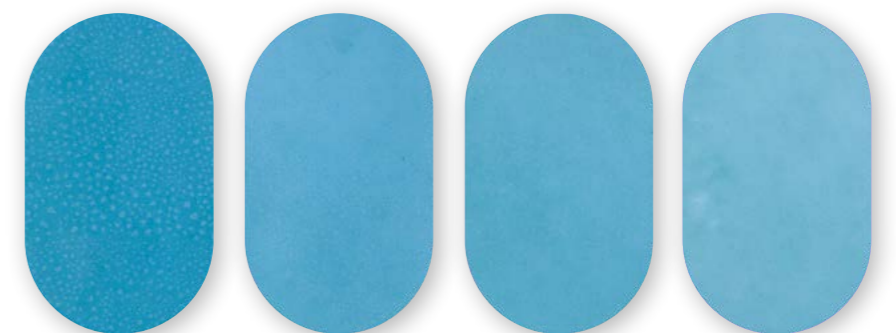
ÉGSZÍNKÉK / FÉNYES

#SZ207F #SZ20AF #SZ20BF #SZ20CF



VILÁGOS TÜRKIZKÉK / FÉNYES

#SZ20 2%CuO3 7% #SZ20 2%CuO3 A #SZ20 2%CuO3 B #SZ20 2%CuO3 C



MÁZAINK

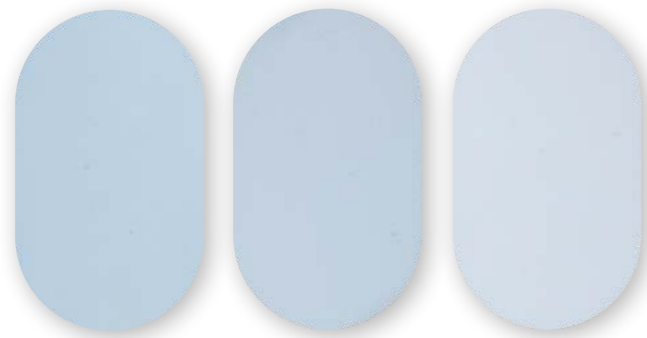
ACÉLKÉK

#SZ24 7% #SZ24A #SZ24B #SZ24C



HALVÁNY TENGERSZÖLD / FÉNYES

#SZ19AF #SZ19BF #SZ19CF



HIPER KÉK

#SZ20A #SZ20B #SZ20C



KÉK / FÉNYES TRANSPARENTS

#SZ15 2%CuOA #SZ15 2%CuOB #SZ15 2%CuOC



HARAGOSKÉK

#SZ18A #SZ18B #SZ18C



MÁZAINK

TÜRKIZKÉK

#SZ20 2%CuCo39% #SZ20 2%CuCo3B #SZ20 2%CuCo3AF #SZ20 2%CuCo3C



TÜRKIZKÉK / FÉNYES

#2 #3



TÜRKIZKÉK / MATT

A B 8%



SMARAGDZÖLD

#SZ22A #SZ22B #SZ22C



SZÜRKE

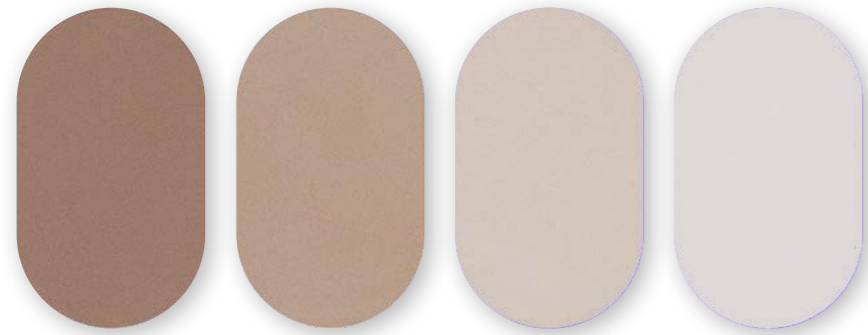
#SZ09B #SZ09C #SZ09D



MÁZAINK

S/ALON_BP BARNA

#SZ21A #SZ21B #SZ21C #SZ21D



HOMOKBARNA / MATT

#SZ28 7% #SZ28 9% #SZ28A #SZ28B #SZ28C



TENGERZÖLD

#SZ19A #SZ19B #SZ19C



FŰZÖLD

#SZ30A #SZ30B #SZ30C



MÁZAINK

PISZTÁCIAZÖLD

#SZ28 7% #SZ28 9% #SZ28A #SZ28B #SZ28C



EFFEKT MÁZAINK

Ahogy nevük is mutatja, effekt mázaink fénye és textúrája nem egyenletes. Egyes elemek között minimális eltérések előfordulhatnak, melyek nem hibák, hanem a mázak egyedi jellegzetességei.

MÉREG-
ZÖLD

TIFFANY
GRÜN

SUPERNOVA

MALACHIT

BURGUNDI



FORMÁK – MÁZAK – RAKÁSMINTÁK

Szabadság

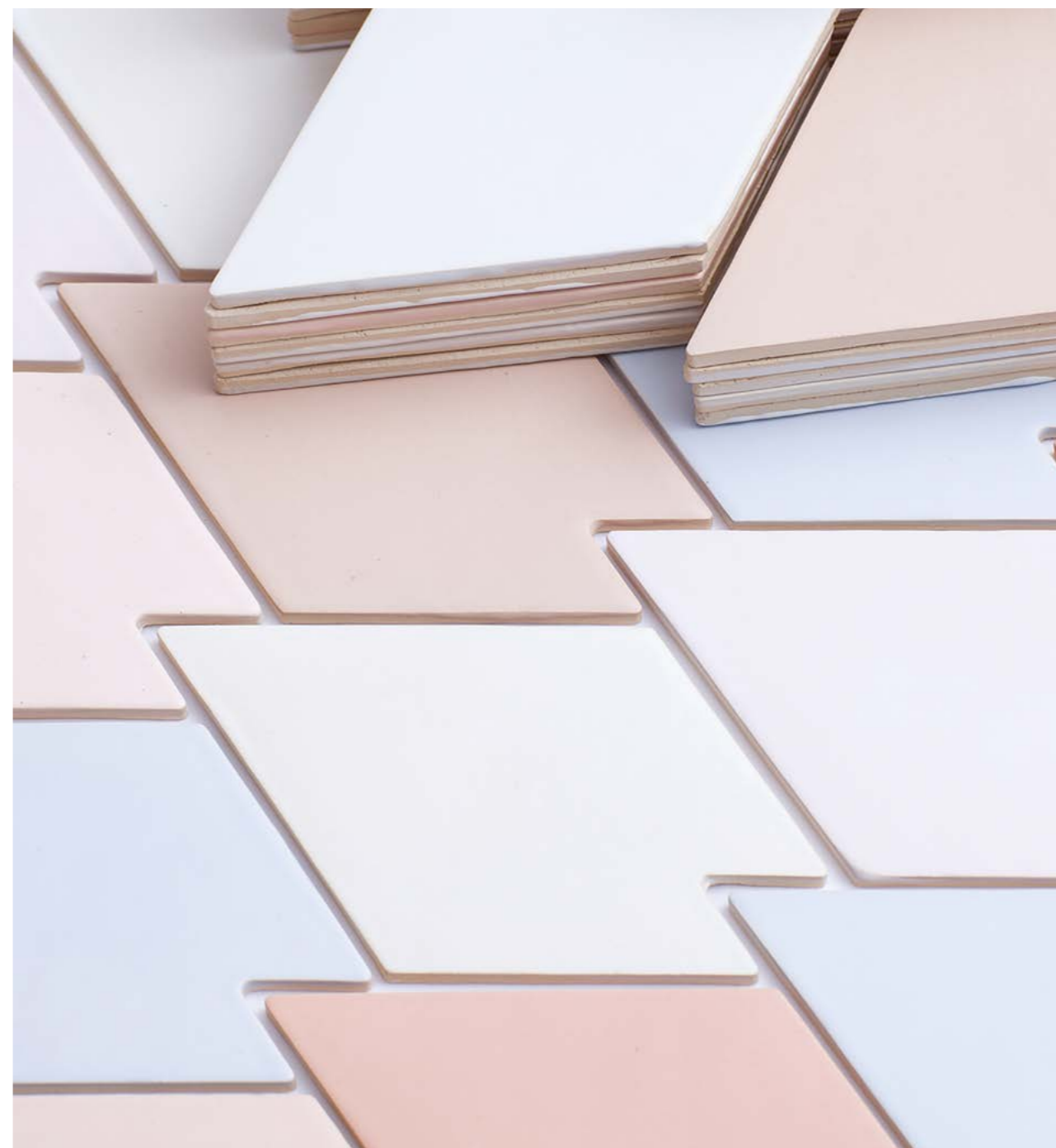
Az egyedi termékek előnye, hogy egyszerű eszközökkel újat alkothatunk. Nálunk erre a különböző mázak és formák kombinációja ad lehetőséget. Bátran keverhetjük a színeket, és készíthetünk egyedi rakásmintákat a többrészes termékekből.

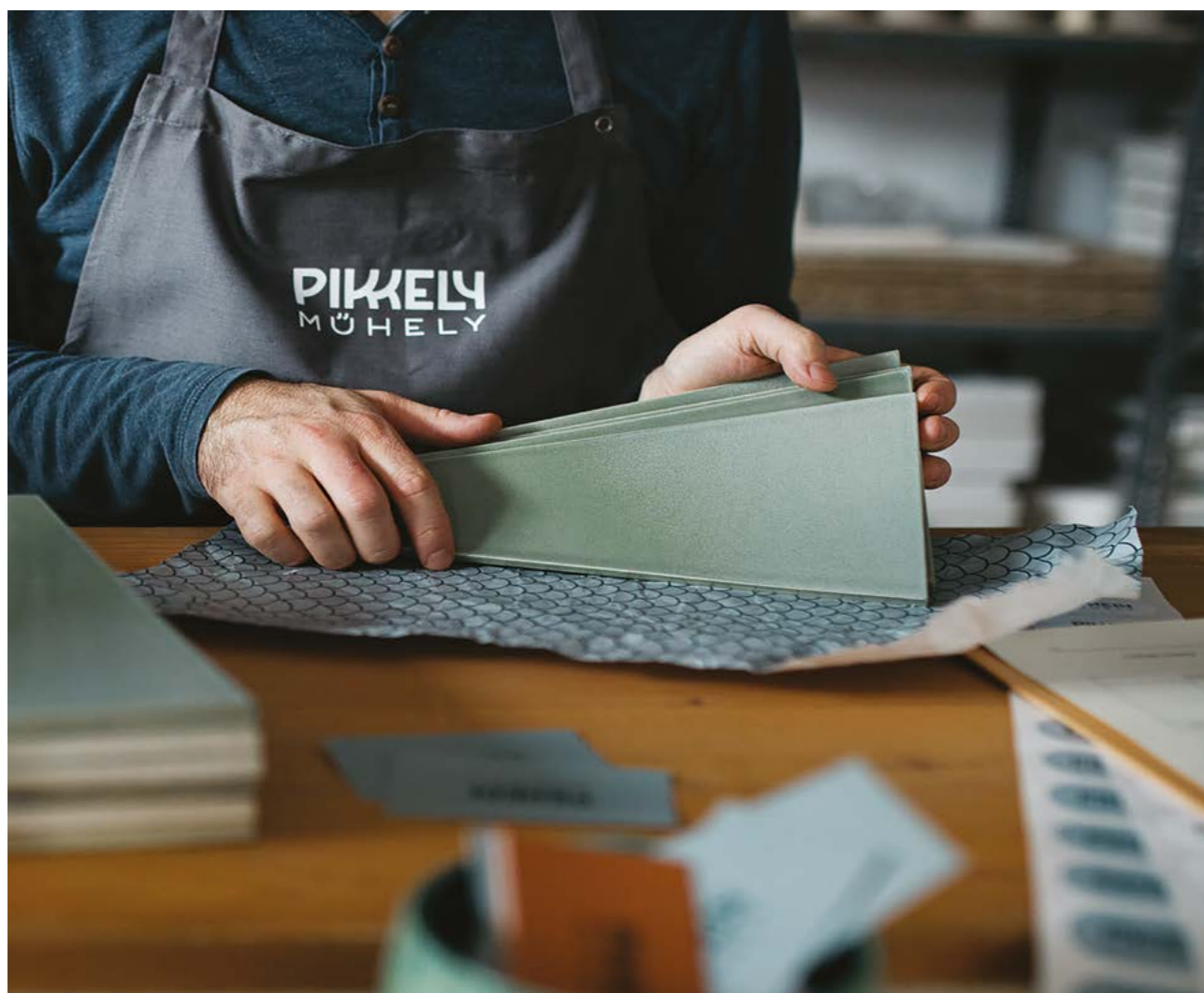
Formák és rakásminták

Bizonyos csempéink nem tudtak megmaradni a saját méretükben, úgy hogy megnyúltak vagy éppen össze mentek, hogy új rakásminták és mintázatok részei lehessenek. Játssz a formákkal, tervezd meg konyhafaladat vagy fürdőszobádat. Mi segítünk! Ezt szem előtt tartva terveztük kollekciónkat a bátrabb és a visszafogottabb ügyfeleinknek.

Építésszek, belsőépítésszek, lakberendezők

Műhelyünk segítséget nyújt a tervezőknek, hogy a terek formálásánál a burkolatok is megfelelően illeszkedjenek az enteriőrbe. Letölthető terülmintáink, és tervezési instrukcióink segítségével a bonyolultabb mintázatok is könnyen illeszthetővé válnak. A mennyiségszámoláshoz kövesd a tervezési segédlet utasításait. További kérdések esetén keresd belsőépítészünket.





A RENDELÉS MENETE

1. Kiválasztás

Mindenek előtt javasoljuk, hogy látogass el műhelyünkbe, hogy személyesen választhasd ki a számodra megfelelő színt és formát.

2. Kiszámoljuk a választott csempe mennyiségét:

Mivel a PIKELY csempék nem négyzetesek, emiatt a falak, bútorok és egyéb vonalak mentén alakuló egyenesek vágást igényelnek. Javasoljuk szakember közreműködését a mennyiségek kiszámolásában.

Ebben az alábbi lehetőségek állnak rendelkezésre:

- kiegészítő szolgáltatásunk a burkolatszámolás és burkolatkiosztási terv készítése
- építész, belsőépítész, lakberendező számolja ki (tervezési segédletet biztosítunk *(.pdf alapú terülminta textúrával)*)
- a megrendelő számolja ki

3. Megrendelőlap

Megvan a típus, a szín és a mennyiség. Elkészült a burkolatkiosztási terv. Jöhet a megrendelői lap kitöltése két példányban, melyből egy a megrendelőhöz kerül, egy pedig nálunk marad. Rögzítjük az adatokat, mennyiségeket, színeket és a vállalási határidőt.

4. Kifizetés

A rendelés lezárása és a gyártás megkezdése a végösszeg megadott számlaszámra érkezése, vagy a banki tranzakció igazolásának bemutatása után kezdődik meg.

5. Gyártás

Megkezdődik az anyagbeszerzés, majd elindul a gyártási folyamat, ami mennyiségtől és terheltségtől függően 6-8 hetet vesz igénybe.



6. Átadás

A teljesítési határidő közeledtével újra felvesszük megrendelőnkkel a kapcsolatot, és egyeztetjük vele az átvétel időpontját. Ha a megrendelő másra bízta az átvételt, arról köteles előzetesen írásban tájékoztatni bennünket. Az átvételkor a vevő ellenőrizheti a csempek állapotát, az átvétel után keletkezett sérülésekért felelősséget nem tudunk vállalni.

+1. felrakás:

A kész termékekhez csatolunk egy felrakási kisokost, ami a speciális formájú csempek felrakásában nyújt segítséget a burkoló számára. Ennek betartása és betartatása a csodálatos végeredmény elérésében játszik nagy szerepet.



BESENYEI BALÁZS
FORMATERVEZŐ | KERAMIKUS

balazs.besenyei88@gmail.com
+3630/353 7194

